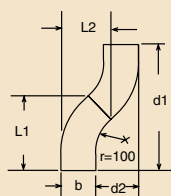
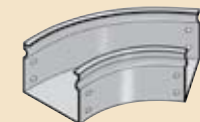
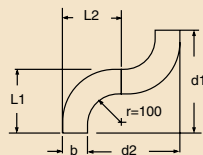
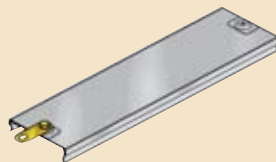
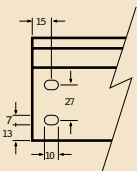
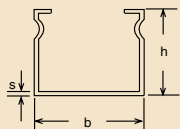
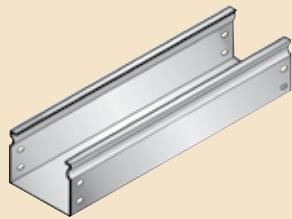


# Catálogo



## TRAMOS RECTOS DE 0.5 METROS

|           | Código           | b(mm) | h(mm) | s(mm)        | Kg/m |
|-----------|------------------|-------|-------|--------------|------|
| 75x75 mm  | <b>31C8C075Z</b> | 75    | 75    | 1 (cal.20)   | 1.94 |
| 150x75 mm | <b>31C8C150Z</b> | 150   | 75    | 1 (cal.20)   | 0.58 |
| 300x75 mm | <b>31C8C300Z</b> | 300   | 75    | 1.2 (cal.18) | 2.45 |

## TAPAS PARA TRAMOS RECTOS DE 0.5 METROS

|           | Código           | b(mm) | h(mm) | s(mm)        | Kg/m |
|-----------|------------------|-------|-------|--------------|------|
| 75x75 mm  | <b>31L89075Z</b> | 75    | 22    | 0.6 (cal.24) | 0.58 |
| 150x75 mm | <b>31L89150Z</b> | 150   | 22    | 0.6 (cal.24) | 0.92 |
| 300x75 mm | <b>31L89300Z</b> | 300   | 22    | 0.6 (cal.24) | 1.62 |

## TRAMOS RECTOS DE 2 METROS

|           | Código           | b(mm) | h(mm) | s(mm)        | Kg/m |
|-----------|------------------|-------|-------|--------------|------|
| 75x75 mm  | <b>31C2C075Z</b> | 75    | 75    | 1 (cal.20)   | 1.94 |
| 150x75 mm | <b>31C2C150Z</b> | 150   | 75    | 1 (cal.20)   | 2.45 |
| 300x75 mm | <b>31C2C300Z</b> | 300   | 75    | 1.2 (cal.18) | 4.35 |

## TAPAS PARA TRAMOS RECTOS DE 2 METROS

|           | Código           | b(mm) | h(mm) | s(mm)        | Kg/m |
|-----------|------------------|-------|-------|--------------|------|
| 75x75 mm  | <b>31L29075Z</b> | 75    | 22    | 0.6 (cal.24) | 0.58 |
| 150x75 mm | <b>31L29150Z</b> | 150   | 22    | 0.6 (cal.24) | 0.92 |
| 300x75 mm | <b>31L29300Z</b> | 300   | 22    | 0.6 (cal.24) | 1.62 |

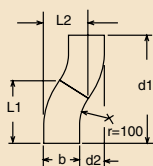
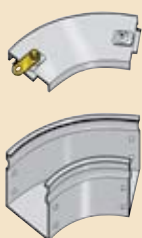
## ÁNGULO PLANO A 90° (TAPA INCLUIDA)

|           | Código           | b (mm) | L1 (mm) | L2 (mm) | d1 (mm) | d2 (mm) | Kg   |
|-----------|------------------|--------|---------|---------|---------|---------|------|
| 75x75 mm  | <b>31AIC075Z</b> | 75     | 205     | 205     | 335     | 335     | 0.90 |
| 150x75 mm | <b>31AIC150Z</b> | 150    | 280     | 280     | 410     | 410     | 1.52 |
| 300x75 mm | <b>31AIC300Z</b> | 300    | 430     | 430     | 560     | 560     | 3.09 |

## ÁNGULO PLANO A 45° (TAPA INCLUIDA)

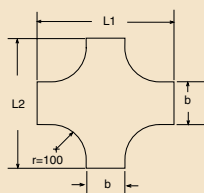
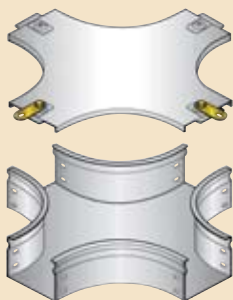
|           | Código           | b (mm) | L1 (mm) | L2 (mm) | d1 (mm) | d2 (mm) | kg   |
|-----------|------------------|--------|---------|---------|---------|---------|------|
| 75x75 mm  | <b>31AJC075Z</b> | 75     | 176     | 126     | 298     | 123     | 0.54 |
| 150x75 mm | <b>31AJC150Z</b> | 150    | 229     | 201     | 351     | 146     | 0.90 |
| 300x75 mm | <b>31AJC300Z</b> | 300    | 334     | 351     | 456     | 190     | 1.80 |

# Catálogo



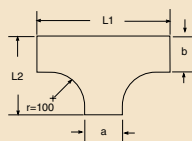
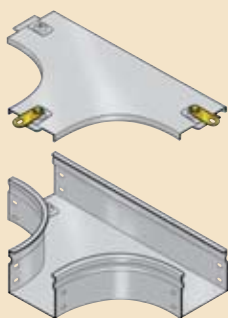
## ÁNGULO PLANO A 30° (TAPA INCLUIDA)

|           | Código           | b (mm) | L1 (mm) | L2 (mm) | d1 (mm) | d2 (mm) | kg   |
|-----------|------------------|--------|---------|---------|---------|---------|------|
| 75x75 mm  | <b>31ALC075Z</b> | 75     | 144     | 103     | 250     | 67      | 0.41 |
| 150x75 mm | <b>31ALC150Z</b> | 150    | 181     | 178     | 288     | 77      | 0.70 |
| 300x75 mm | <b>31ALC300Z</b> | 300    | 256     | 328     | 363     | 87      | 1.35 |



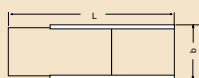
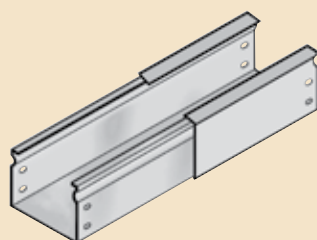
## DERIVACIÓN PLANA EN "X" (TAPA INCLUIDA)

|           | Código           | b(mm) | L1(mm) | L2(mm) | Kg   |
|-----------|------------------|-------|--------|--------|------|
| 75x75 mm  | <b>31ATC075Z</b> | 75    | 335    | 205    | 1.44 |
| 150x75 mm | <b>31ATC150Z</b> | 150   | 410    | 280    | 2.29 |
| 300x75 mm | <b>31ATC300Z</b> | 300   | 560    | 430    | 4.28 |



## DERIVACIÓN PLANA EN "T" (TAPA INCLUIDA)

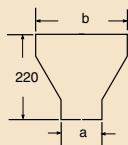
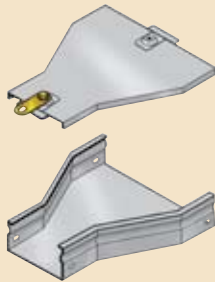
|           | Código           | b(mm) | L1(mm) | L2(mm) | Kg   |
|-----------|------------------|-------|--------|--------|------|
| 75x75 mm  | <b>31ASC075Z</b> | 75    | 335    | 205    | 1.44 |
| 150x75 mm | <b>31ASC150Z</b> | 150   | 410    | 280    | 2.29 |
| 300x75 mm | <b>31ASC300Z</b> | 300   | 560    | 430    | 4.28 |



## EXTENSIÓN PARA TRAMOS RECTOS (TAPA INCLUIDA)

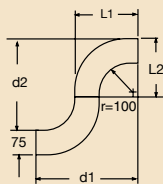
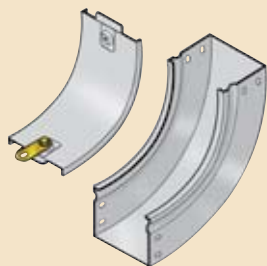
|           | Código           | b (mm) | L1(mm)  | Kg   |
|-----------|------------------|--------|---------|------|
| 75x75 mm  | <b>31X9CT71Z</b> | 75     | 220-380 | 0.80 |
| 150x75 mm | <b>31X9CT73Z</b> | 150    | 220-380 | 1.05 |
| 300x75 mm | <b>31X9CT75Z</b> | 300    | 220-380 | 1.72 |

# Catálogo



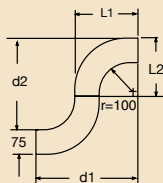
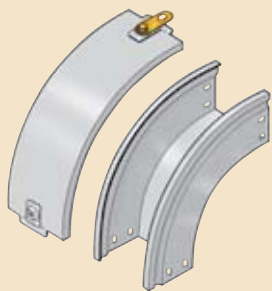
## REDUCCIÓN CONCÉNTRICA (TAPA INCLUIDA)

|              | Código           | b(mm) | a(mm) | L(mm) | Kg   |
|--------------|------------------|-------|-------|-------|------|
| 150 a 75 mm  | <b>31AHCC33Z</b> | 150   | 75    | 220   | 0.88 |
| 300 a 150 mm | <b>31AHC375Z</b> | 300   | 150   | 440   | 1.15 |



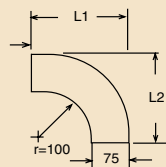
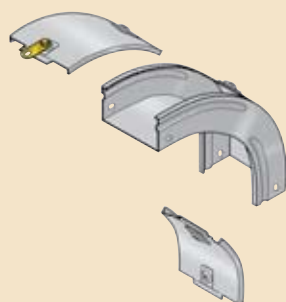
## CAMBIO DE NIVEL CÓNCAVO A 90° (TAPA INCLUIDA)

|           | Código           | b (mm) | L1 (mm) | L2 (mm) | d1 (mm) | d2 (mm) | kg   |
|-----------|------------------|--------|---------|---------|---------|---------|------|
| 75x75 mm  | <b>31AMC075Z</b> | 75     | 205     | 205     | 335     | 335     | 0.87 |
| 150x75 mm | <b>31AMC150Z</b> | 150    | 205     | 205     | 335     | 335     | 1.18 |
| 300x75 mm | <b>31AMC300Z</b> | 300    | 205     | 205     | 335     | 335     | 1.90 |



## CAMBIO DE NIVEL CONVEXO A 90° (TAPA INCLUIDA)

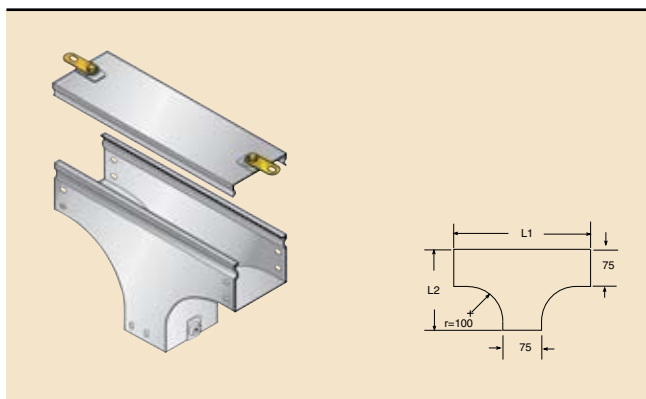
|           | Código           | b (mm) | L1 (mm) | L2 (mm) | d1 (mm) | d2 (mm) | kg   |
|-----------|------------------|--------|---------|---------|---------|---------|------|
| 75x75 mm  | <b>31APC075Z</b> | 75     | 205     | 205     | 335     | 335     | 0.96 |
| 150x75 mm | <b>31APC150Z</b> | 150    | 205     | 205     | 335     | 335     | 1.28 |
| 300x75 mm | <b>31APC300Z</b> | 300    | 205     | 205     | 335     | 335     | 2.02 |



## CURVA VERTICAL A 90° (TAPA INCLUIDA)

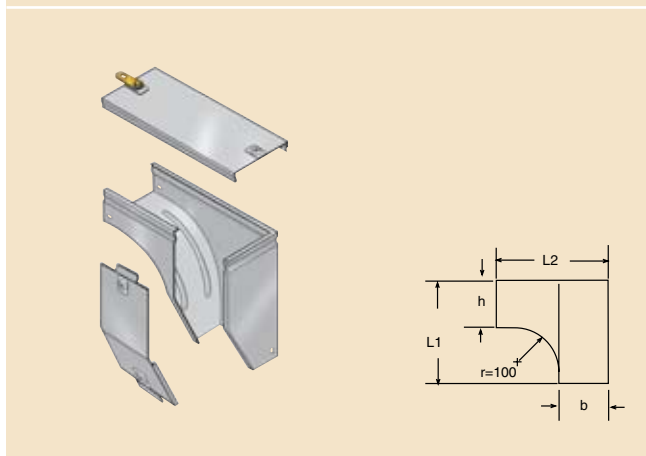
|           | Código           | b (mm) | h (mm) | r (mm) | L1 (mm) | L2 (mm) | Kg   |
|-----------|------------------|--------|--------|--------|---------|---------|------|
| 75x75 mm  | <b>31AUC075Z</b> | 75     | 75     | 100    | 205     | 205     | 0.96 |
| 150x75 mm | <b>31AUC150Z</b> | 150    | 75     | 100    | 205     | 205     | 1.28 |
| 300x75 mm | <b>31AUC300Z</b> | 300    | 75     | 100    | 205     | 205     | 2.02 |

# Catálogo



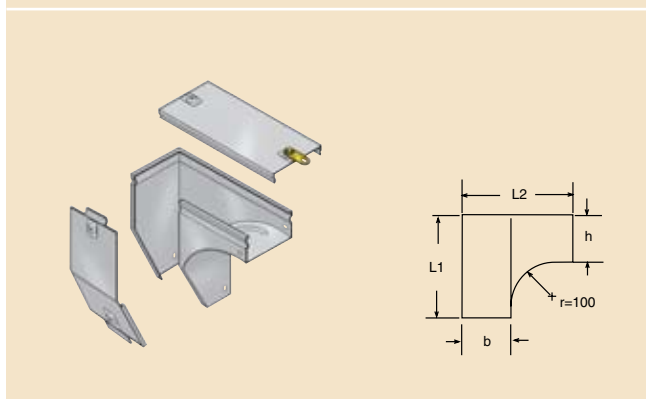
## DERIVACIÓN VERTICAL EN "T" (TAPA INCLUIDA)

|           | Código           | b(mm) | L1(mm) | L2(mm) | Kg   |
|-----------|------------------|-------|--------|--------|------|
| 75x75 mm  | <b>31AWC075Z</b> | 75    | 335    | 205    | 1.39 |
| 150x75 mm | <b>31AWC150Z</b> | 150   | 335    | 205    | 1.75 |
| 300x75 mm | <b>31AWC300Z</b> | 300   | 335    | 205    | 2.44 |



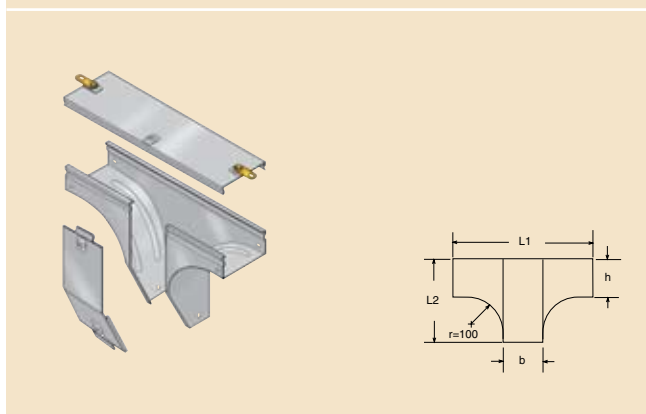
## CAMBIO DE NIVEL A 90º IZQUIERDO (TAPA INCLUIDA)

|           | Código           | b (mm) | h (mm) | L1 (mm) | L2 (mm) | Kg   |
|-----------|------------------|--------|--------|---------|---------|------|
| 75x75 mm  | <b>31AYC075Z</b> | 75     | 75     | 206     | 207     | 1.05 |
| 150x75 mm | <b>31AYC150Z</b> | 150    | 75     | 266     | 280     | 2.10 |
| 300x75 mm | <b>31AYC300Z</b> | 300    | 75     | 336     | 430     | 4.67 |



## CAMBIO DE NIVEL A 90º DERECHO (TAPA INCLUIDA)

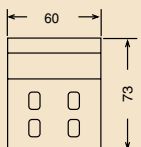
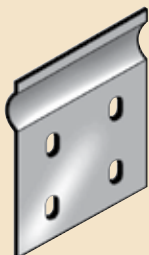
|           | Código           | b (mm) | h (mm) | L1 (mm) | L2 (mm) | Kg   |
|-----------|------------------|--------|--------|---------|---------|------|
| 75x75 mm  | <b>31AZC075Z</b> | 75     | 75     | 206     | 207     | 1.05 |
| 150x75 mm | <b>31AZC150Z</b> | 150    | 75     | 266     | 280     | 2.10 |
| 300x75 mm | <b>31AZC300Z</b> | 300    | 75     | 336     | 430     | 4.67 |



## DERIVACIÓN VERTICAL EN "T" CON VARIACIÓN DE PLANO (TAPA INCLUIDA)

|           | Código           | b (mm) | h (mm) | L1 (mm) | L2 (mm) | Kg   |
|-----------|------------------|--------|--------|---------|---------|------|
| 75x75 mm  | <b>31AXC075Z</b> | 75     | 75     | 336     | 206     | 1.39 |
| 150x75 mm | <b>31AXC150Z</b> | 150    | 75     | 410     | 266     | 2.53 |
| 300x75 mm | <b>31AXC300Z</b> | 300    | 75     | 560     | 336     | 5.26 |

# Catálogo



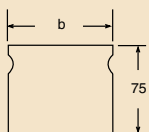
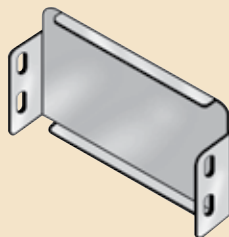
## PLACA DE UNIÓN (INCLUYE TUERCAS Y TORNILLOS)

Código

**31X9CG71Z**

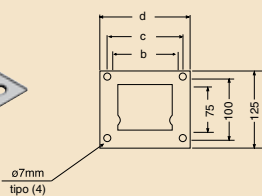
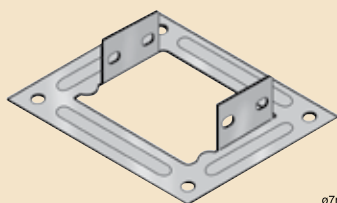
Notas:

1. Las placas de unión se ordenan por separado.
2. Para calcular la cantidad de placas de unión necesarias realice la siguiente operación  $N^{\circ}$  de placas =  $(N^{\circ}$  de elementos a unir X 2) - 2



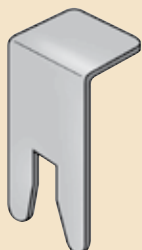
## TAPA FINAL

|           | Código           | b (mm) | Kg    |
|-----------|------------------|--------|-------|
| 75x75 mm  | <b>31X9CC71Z</b> | 75     | 0.085 |
| 150x75 mm | <b>31X9CC73Z</b> | 150    | 0.135 |
| 300x75 mm | <b>31X9CC75Z</b> | 300    | 0.240 |

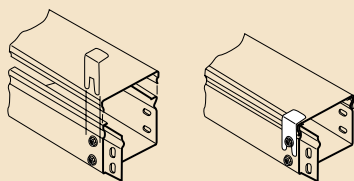


## ACOMETIDA A CUADRO

|           | Código           | b (mm) | c (mm) | d (mm) | Kg    |
|-----------|------------------|--------|--------|--------|-------|
| 75x75 mm  | <b>31X9CL71Z</b> | 75     | 75     | 100    | 0.135 |
| 150x75 mm | <b>31X9CL73Z</b> | 150    | 75     | 100    | 0.175 |
| 300x75 mm | <b>31X9CL75Z</b> | 300    | 75     | 100    | 0.250 |



Ejemplo de montaje



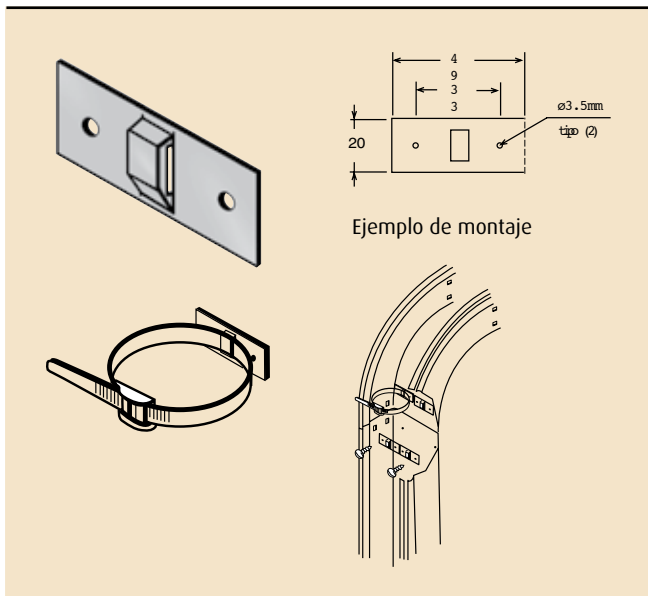
## CLIP DE FIJACIÓN

Código

**31X99Y999**

**NOTA:** 1. Los clips de fijación se ordenan por separado.

# Catálogo

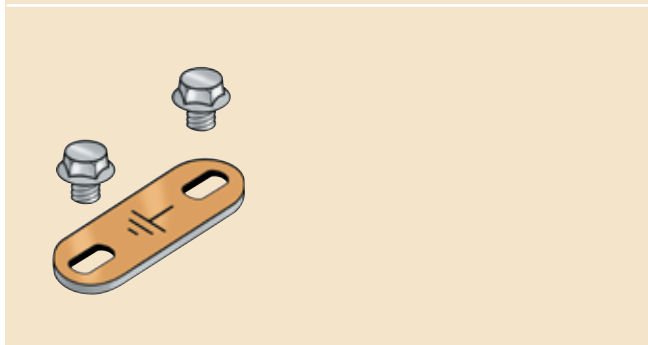


## PLACA DE FIJACIÓN DE CABLES (FABRICADA EN ACERO ZINCADO)

Código

31X99J99Z

NOTA: 1. Cinchos no incluidos



## PLACA DE CONEXIÓN A TIERRA

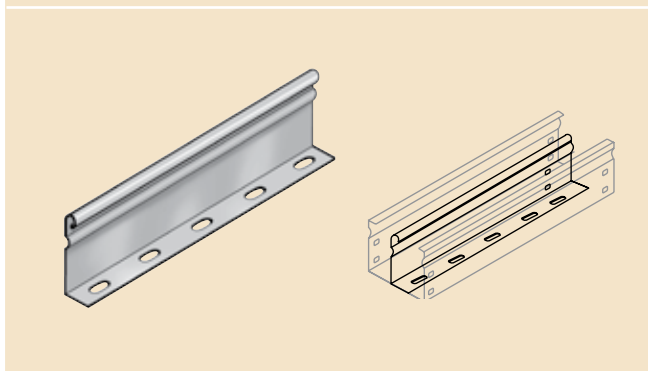
Código

Kg

31X99X999

0.013

NOTA: 1. Las placas de conexión a tierra se ordenan por separado



## SEPARADOR PARA TRAMOS RECTOS

Código

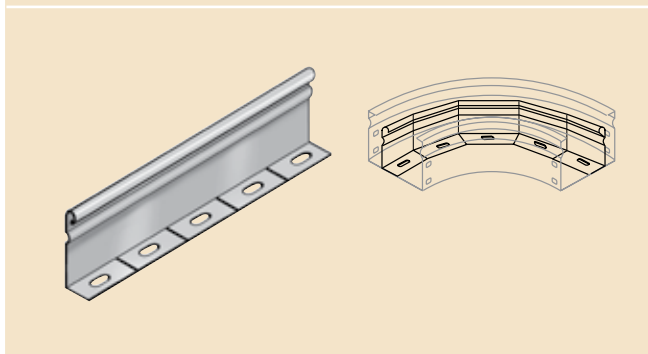
Altura

Longitud (mm)

31X9CA73Z

75

2000



## SEPARADOR PARA ACCESORIOS

Código

Altura

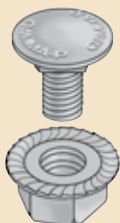
Longitud (mm)

31X9CA72Z

75

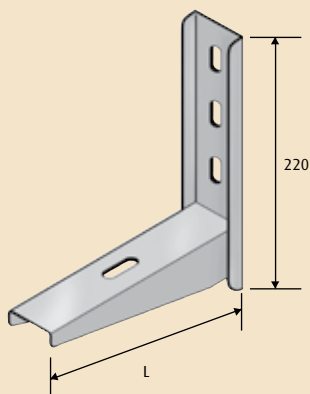
1000

# Catálogo



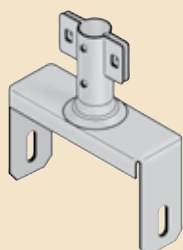
## TORNILLO DE FIJACIÓN M6X10

| Código             | Kg         |
|--------------------|------------|
| <b>03V 1M6 10Z</b> | 0.60kg/100 |



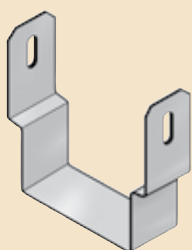
## SOPORTE TIPO ESCUADRA

|           | Código             | L(mm) | Kg   | N-kgf  |
|-----------|--------------------|-------|------|--------|
| 75x75 mm  | <b>E40 075 00Z</b> | 90    | 0.34 | 490-50 |
| 150x75 mm | <b>E40 150 00Z</b> | 155   | 0.41 | 785-80 |
| 300x75 mm | <b>E40 300 00Z</b> | 305   | 0.57 | 490-50 |



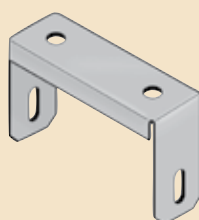
## SUSPENSIÓN INFERIOR CON BRIDA

|           | Código        | b (mm) | d(mm) | Kg    |
|-----------|---------------|--------|-------|-------|
| 75x75 mm  | <b>341884</b> | 75     | 100   | 0.275 |
| 150x75 mm | <b>341886</b> | 150    | 175   | 0.360 |
| 300x75 mm | <b>341888</b> | 300    | 325   | 0.525 |



## SOPORTE TIPO CUNA

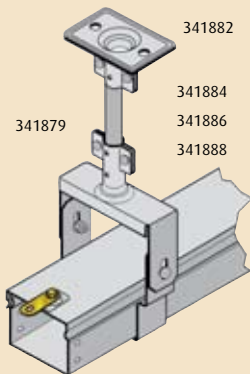
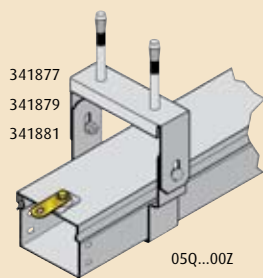
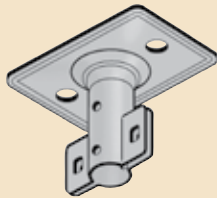
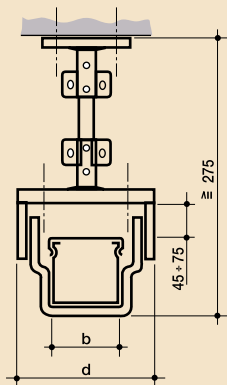
|           | Código             | b(mm) |
|-----------|--------------------|-------|
| 75x75 mm  | <b>05Q 075 00Z</b> | 80    |
| 150x75 mm | <b>05Q 150 00Z</b> | 155   |
| 300x75 mm | <b>05Q 300 00Z</b> | 305   |



## SOPORTE DE JINETILLO PARA FIJACIÓN A TECHO

|           | Código        | b (mm) | d(mm) | Kg    |
|-----------|---------------|--------|-------|-------|
| 75x75 mm  | <b>341877</b> | 75     | 100   | 0.200 |
| 150x75 mm | <b>341879</b> | 150    | 175   | 0.285 |
| 300x75 mm | <b>341881</b> | 300    | 325   | 0.395 |

# Catálogo



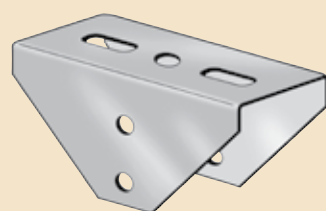
## SUSPENSIÓN SUPERIOR CON BRIDA

| Código | Kg    |
|--------|-------|
| 341882 | 0.180 |



## TUBO PARA SUSPENSIÓN (TRAMO 3m DE LONGITUD)

| Código | Kg         | ∅     |
|--------|------------|-------|
| 341889 | 0.500 kg/m | 22 mm |



## HORQUILLA DE SUSPENSIÓN

| Código      | Kg   |
|-------------|------|
| H70 000 30Z | 0.30 |